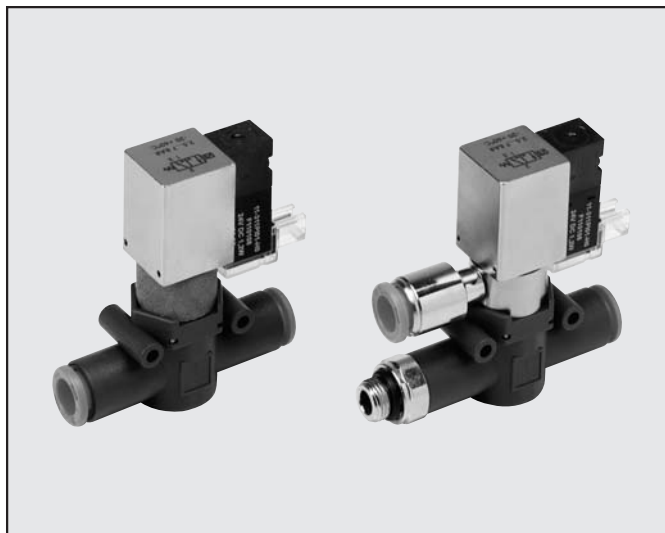


Les électrovannes SOV L font partie de la famille Line on Line et peuvent être raccordées comme les autres composants de la gamme soit en série soit en parallèle. Elles sont disponibles en versions:

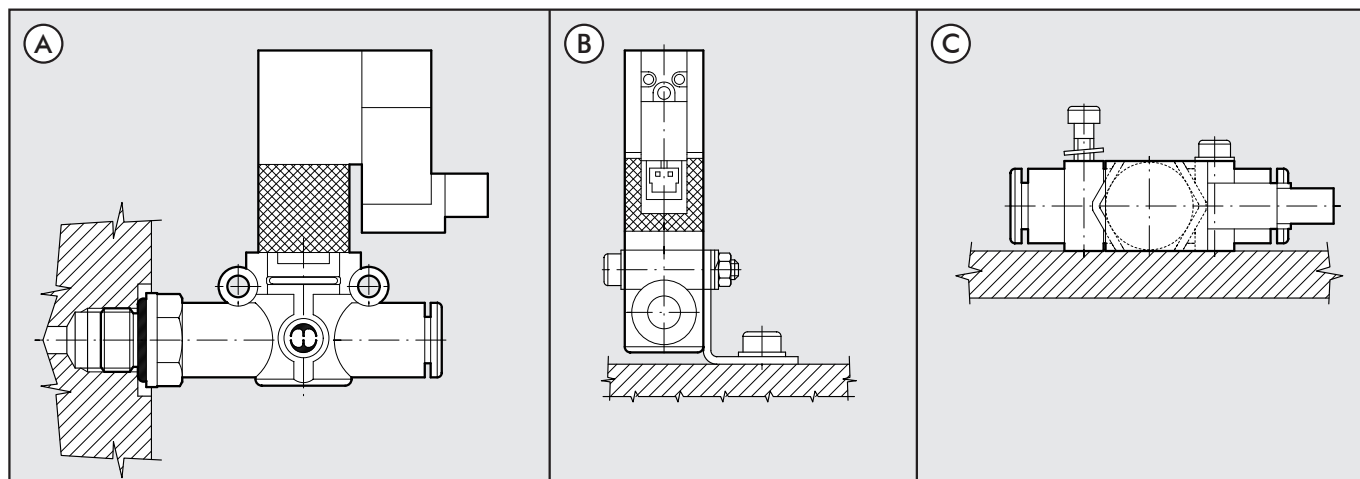
- Avec deux raccords instantanés série Fox en entrée et sortie
- Mixte: tube-filetage incluant un raccord instantané série Fox et un filetage, en laiton nickelé, mâle cylindrique avec joint torique intégré.

Malgré leurs dimensions extrêmement réduites, les électrovannes SOV L ont des caractéristiques techniques élevées. Le clapet interne en Polyuréthane garantit à ces électrovannes une durée de vie importante. Chaque électrovanne comporte une commande manuelle monostable et une LED de visualisation. L'échappement est, soit direct par l'intermédiaire d'un silencieux intégré au corps de l'électrovanne, soit canalisable au moyen d'un raccord instantané.



CARACTERISTIQUES TECHNIQUES		Ø 6	Ø 8
Pression d'utilisation	MPa	0.25 à 0.7	
	bar	2.5 à 7	
	psi	36 à 101	
Température d'utilisation	°C	-10°C à +60°C	
	°F	+14°F à +140°F	
Débit à 6.3 bar ΔP 0.5bar	NI/min	270	500
Débit à 6.3 bar ΔP 1 bar	NI/min	380	700
Conductance C	NI/min*bar	95.8	178.1
Rapport critique b	bar/bar	0.145	0.129
Tension	VDC	24	
Puissance absorbée	W	1.2	
Tubes conseillés		Rilsan PA11 - Nylon 6 - Polyamide 12 - Polypropilène	
Fluide		Air filtré lubrifié ou non	

## POSSIBILITES DE MONTAGE



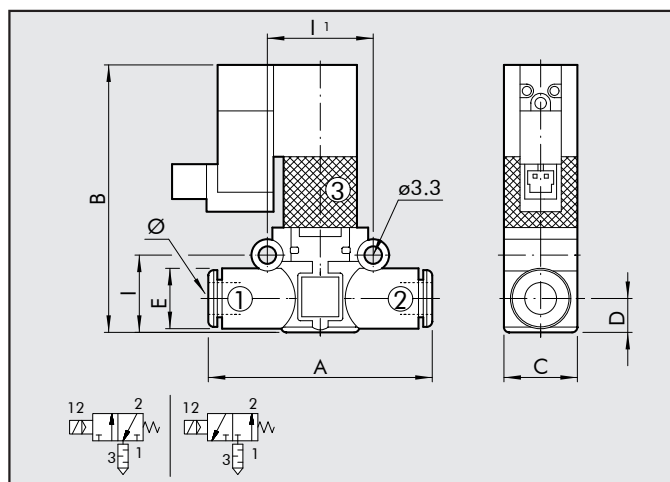
Les électrovannes en ligne série SOV L peuvent être montées de trois façons différentes:

- Fig. A: Directement dans un orifice taraudé.
- Fig. B: Avec l'équerre SQU L.
- Fig. C: Par les deux trous lisses présents dans le corps de l'appareil.



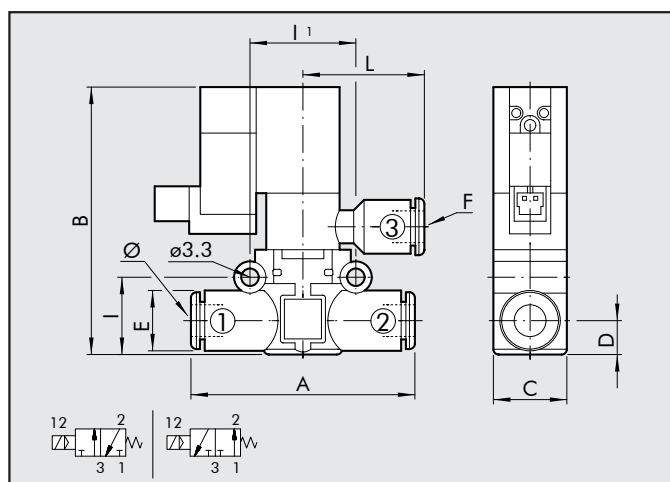
## COTES D'ENCOMBREMENT ET CODIFICATION

### 3/2 NF-NO TUBE-TUBE AVEC SILENCIEUX D'ÉCHAPPEMENT



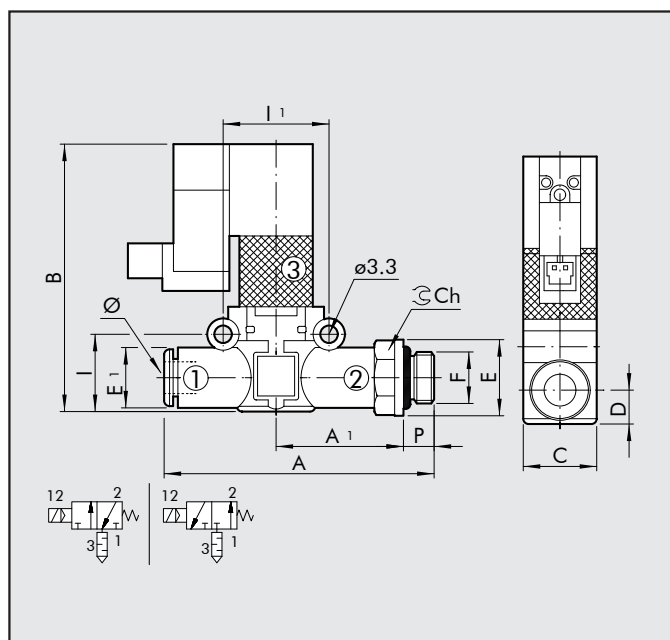
Code	Ref.	Ø	A	B	C	D	E	I	I1
9069016	SOV L 3/2 NF 6-6	6	47	55.5	14.7	6.4	11.4	14.6	20
9069116	SOV L 3/2 NO 6-6								
9069024	SOV L 3/2 NF 8-8	8	55.5	63.5	18.7	9.1	13.8	18.7	24
9069124	SOV L 3/2 NO 8-8								

### 3/2 NF-NO TUBE-TUBE AVEC ÉCHAPPEMENT COLLECTÉ



Code	Ref.	Ø	A	B	C	D	E	F	I	I1	L
9069216	SOV L 3/2 NF 6-6-6	6	47	55.5	14.7	6.4	11.4	Ø6	14.6	20	27
9069316	SOV L 3/2 NO 6-6-6										
9069224	SOV L 3/2 NF 8-8-8	8	55.5	63.5	18.7	9.1	13.8	Ø8	18.7	24	30
9069324	SOV L 3/2 NO 8-8-8										

### 3/2 NF-NO MIXTE AVEC SILENCIEUX D'ÉCHAPPEMENT



Code	Ref.	Ø	F	P	A	A1	B	C	D	E
9069408	SOV L 3/2 NF 6-1/8	6	1/8	6	57.3	27.8	55.5	14.7	6.4	14
9069508	SOV L 3/2 NO 6-1/8									
9069409	SOV L 3/2 NF 6-1/4	6	1/4	8	60.3	28.8	55.5	14.7	6.4	18
9069509	SOV L 3/2 NO 6-1/4									
9069410	SOV L 3/2 NF 8-1/8	8	1/8	6	65.3	31.3	63.5	18.7	9.1	15
9069510	SOV L 3/2 NO 8-1/8									
9069411	SOV L 3/2 NF 8-1/4	8	1/4	8	69.7	34.2	63.5	18.7	9.1	18
9069511	SOV L 3/2 NO 8-1/4									
9069412	SOV L 3/2 NF 8-3/8	8	3/8	9	71.3	34.8	63.5	18.7	9.1	22
9069512	SOV L 3/2 NO 8-3/8									

Code	Ref.	E1	I	I1	Ch1
9069408	SOV L 3/2 NF 6-1/8	11.4	14.6	20	12
9069508	SOV L 3/2 NO 6-1/8				
9069409	SOV L 3/2 NF 6-1/4	11.4	14.6	20	14
9069509	SOV L 3/2 NO 6-1/4				
9069410	SOV L 3/2 NF 8-1/8	13.8	18.7	24	14
9069510	SOV L 3/2 NO 8-1/8				
9069411	SOV L 3/2 NF 8-1/4	13.8	18.7	24	14
9069511	SOV L 3/2 NO 8-1/4				
9069412	SOV L 3/2 NF 8-3/8	13.8	18.7	24	17
9069512	SOV L 3/2 NO 8-3/8				

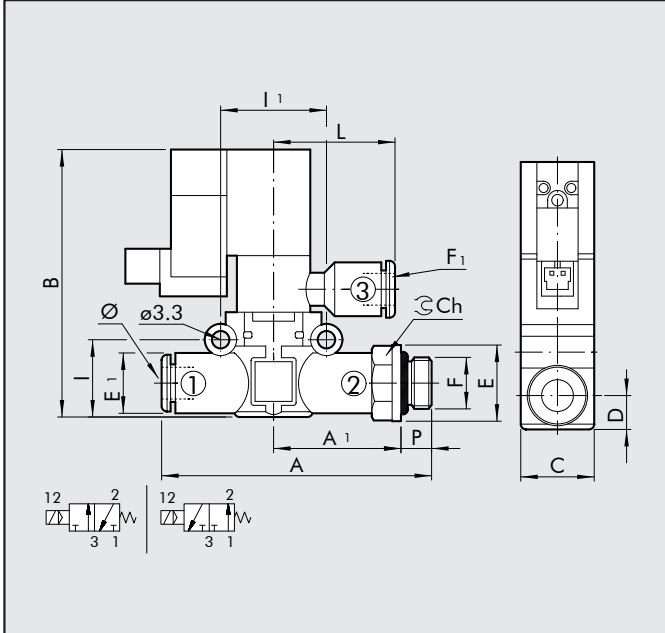
# ELECTROVANNES EN LIGNE

## Série SOV L

COTES D'ENCOMBREMENT ET CODIFICATION

3/2 NF-NO MIXTE  
AVEC ECHAPPEMENT CANALISE

Code Ref. Ø F P A A1 B C D



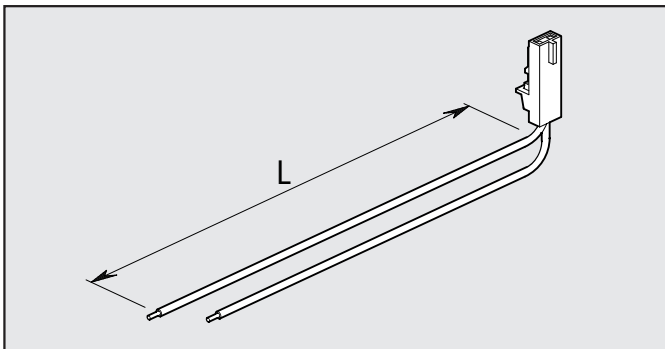
9069608	SOV L 3/2 NF 6-1/8-6	6	1/8	6	57.3	27.8	55.5	14.7	6.4
9069708	SOV L 3/2 NO 6-1/8-6								
9069609	SOV L 3/2 NF 6-1/4-6	6	1/4	8	60.3	28.8	55.5	14.7	6.4
9069709	SOV L 3/2 NO 6-1/4-6								
9069610	SOV L 3/2 NF 8-1/8-8	8	1/8	6	65.3	31.8	63.5	18.7	9.1
9069710	SOV L 3/2 NO 8-1/8-8								
9069611	SOV L 3/2 NF 8-1/4-8	8	1/4	8	69.7	34.2	63.5	18.7	9.1
9069711	SOV L 3/2 NO 8-1/4-8								
9069612	SOV L 3/2 NF 8-3/8-8	8	3/8	9	71.3	34.8	63.5	18.7	9.1
9069712	SOV L 3/2 NO 8-3/8-8								

Code Ref. E E1 F1 I I1 L Ch1

9069608	SOV L 3/2 NF 6-1/8-6	14	11.4	$\varnothing 6$	14.6	20	27	12
9069708	SOV L 3/2 NO 6-1/8-6							
9069609	SOV L 3/2 NF 6-1/4-6	18	11.4	$\varnothing 6$	14.6	20	27	14
9069709	SOV L 3/2 NO 6-1/4-6							
9069610	SOV L 3/2 NF 8-1/8-8	15	13.8	$\varnothing 8$	18.7	24	30	14
9069710	SOV L 3/2 NO 8-1/8-8							
9069611	SOV L 3/2 NF 8-1/4-8	18	13.8	$\varnothing 8$	18.7	24	30	14
9069711	SOV L 3/2 NO 8-1/4-8							
9069612	SOV L 3/2 NF 8-3/8-8	22	13.8	$\varnothing 8$	18.7	24	30	17
9069712	SOV L 3/2 NO 8-3/8-8							

## ACCESSOIRES

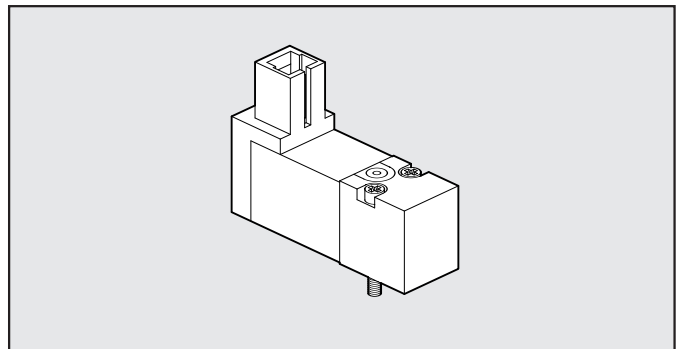
### CONNECTEUR



Code Désignation  
W0970512000 CONNECTEUR PLUG-IN MACH 11 L=300

## PIECES DE RECHANGE

### PILOTE PLUG-IN



Code Désignation  
W4005001100 PILOTE PLUG-IN B01 24VDC LED

## NOTES